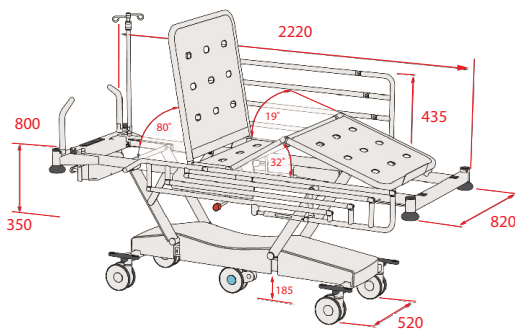
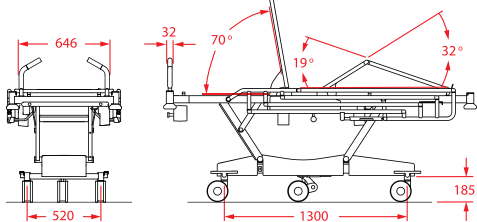
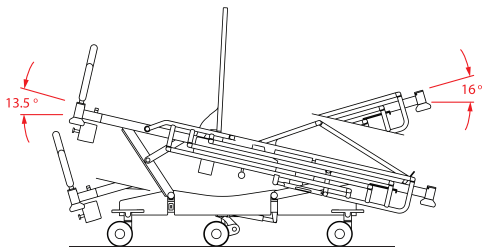
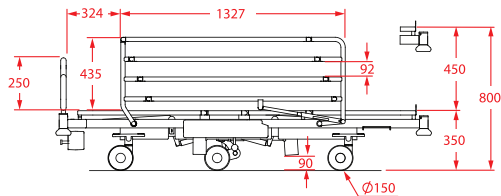
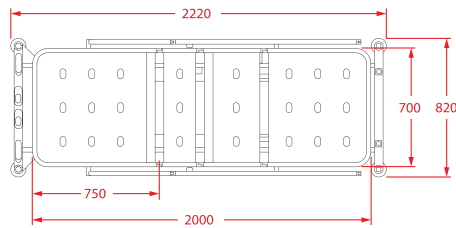


ТЕХНИЧЕСКИЕ ПАРАМЕТРЫ



Каталка медицинская функциональная

M9 Transfer

(горизонтальные боковые ограждения)

Класс защиты IP: IPX4.

Классификация ЕЭС: Класс 1, неинвазивный.

Максимальная безопасная рабочая нагрузка:
250 кг (включая вес пациента и принадлежностей).

Вес каталки:

130 кг (включая вес боковых ограждений и торцевых панелей).

ЭЛЕКТРИЧЕСКИЕ ПАРАМЕТРЫ:

Электрическая система LINAK с 4-мя моторами, соответствует требованиям IEC 60601-1: 2005.

Потребляемая мощность: 220-240 В, 50-60 Гц, 2.0 А.

Максимальная выходная мощность: 24 В.

РАЗМЕРЫ:

Общие габаритные размеры: Длина 2220 мм, Ширина 820 мм.

Матрачное основание: Длина 2000 мм, Ширина 700 мм.

Спинная секция: Длина 750 мм.

Ручка для перемещения: Ширина 646 мм, Диаметр 31,8, Высота 310 мм (над матрачным основанием).

Торец (опция): Ширина 646, Высота 447, Толщина 32 мм.

Боковое ограждение: Длина 1327 мм, Высота 435 мм (над матрачным основанием).

Расстояние между перекладинами бокового ограждения: 92 мм (25 мм в сложенном положении).

Расстояние между изголовьем и боковым ограждением: 324 мм.

Диаметр углового бампера: 90 мм.

Колесная база: Длина 1300 мм, Ширина 520 мм.

Диаметр колеса: 150 мм.

ДИАПАЗОНЫ РЕГУЛИРОВОК:

Максимальная высота ложа: 800 мм.

Минимальная высота ложа: 350 мм.

Положение Тренделенбург: 16°.

Положение Антитренделенбург: 13,5°.

Максимальный угол наклона спинной секции: 80°.

Максимальный угол наклона бедренной секции: 32°.

Максимальный угол наклона секции голени: 19°.

(Все размеры углов указаны по отношению к горизонтальному положению.)

КЛИРЕНС:

Клиренс подъемного устройства по отношению к полу: 90 мм.

Клиренс колесного основания по отношению к полу: 185 мм.

ТЕСТИРОВАНИЕ:

Разработано в соответствии со стандартами

EN IEC60601-2-52:2010.