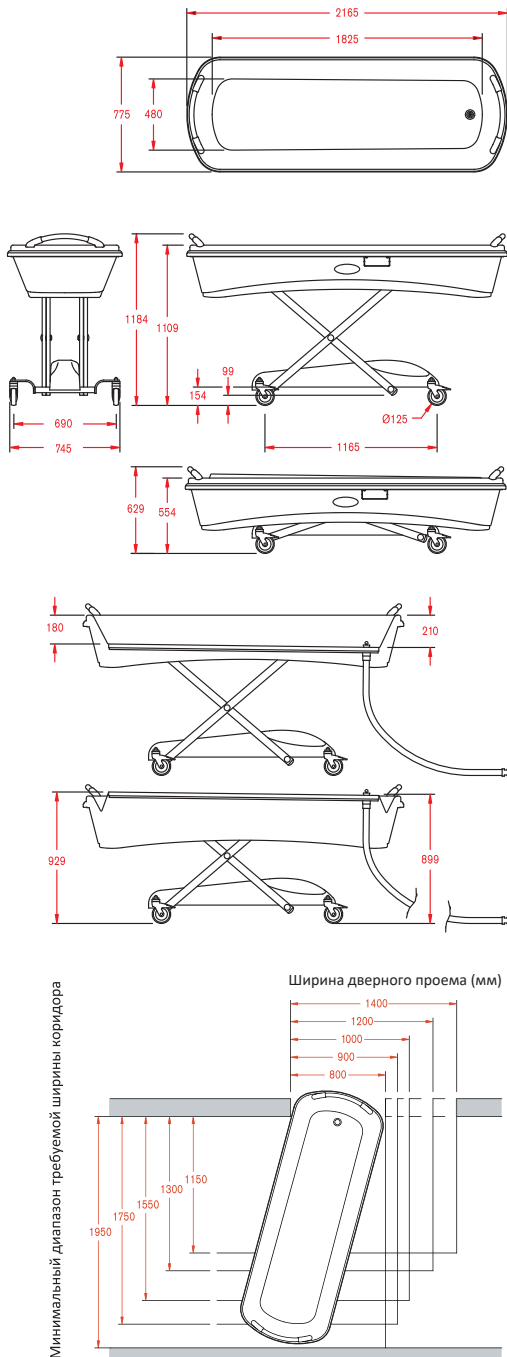


## ТЕХНИЧЕСКИЕ ПАРАМЕТРЫ



Минимальный диапазон требуемой ширины коридора

Каталка медицинская для принятия душа

## Pacific Shower-Bathing Trolley

**Класс защиты IP:** IPX5.

**Классификация ЕЭС:** Класс 1, неинвазивный.

**Максимальная безопасная рабочая нагрузка:**  
200 кг (включая вес пациента, аксессуаров и воды).

**Вес каталки:** 100 кг.

### ЭЛЕКТРИЧЕСКИЕ ПАРАМЕТРЫ:

Электрическая система LINAK с 2-мя моторами, соответствует требованиям EN 60601-1.

Источник энергии: аккумуляторная батарея, 24 В, 2,9 А/ч.

Потребляемая мощность: 110 В или 240 В, 50-60 Гц, 650 мА (макс.).

Время зарядки аккумуляторной батареи: 6 часов.

Количество рабочих циклов (подъема и опускания каталки)

при полной нагрузке (200 кг) с использованием новой полностью заряженной батареи: около 30.

Время подъема/опускания ложа каталки: 30 с.

Время подъема/опускания бортов ванны: 22 с.

### РАЗМЕРЫ:

Общие габаритные размеры: Длина 2165 мм, Ширина 775 мм.

Размеры ложа ванны: Длина 1825 мм, Ширина 480 мм.

Колесная база: Длина 1165 мм, Ширина 690 мм.

Диаметр колеса: 125 мм.

### ДИАПАЗОНЫ РЕГУЛИРОВОК:

Максимальная глубина ванны (сливной конец): 210 мм.

Максимальная глубина ванны (головной конец): 180 мм.

Максимальная общая высота  
(с поднятыми бортами, с учетом ручек): 1185 мм.

Максимальная высота каталки  
(с поднятыми бортами, без учета ручек): 1110 мм.

Минимальная общая высота  
(с опущенными бортами, с учетом ручек): 630 мм.

Минимальная высота каталки  
(с опущенными бортами, без учета ручек): 555 мм.

Максимальная высота ложа ванны (сливной конец): 900 мм.

Максимальная высота ложа ванны (головной конец): 930 мм.

### КЛИРЕНС:

Клиренс колесного основания по отношению к полу: 155 мм.

### ТЕСТИРОВАНИЕ:

Разработано в соответствии со стандартами AS/NZS 3200.2.38:2007, IEC60601-2-38:1996/10.